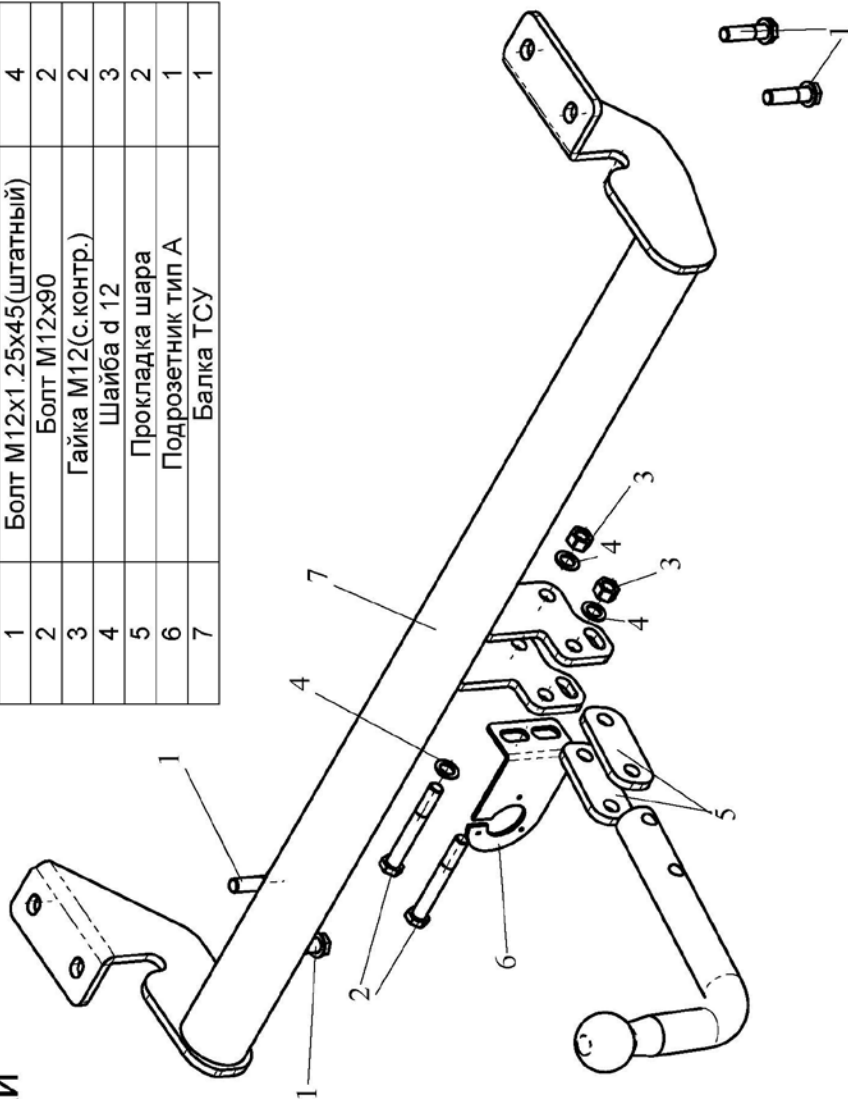


# ФАРКОП "LEADER" T103-A

## Схема сборки

Поз.	НАИМЕНОВАНИЕ	К-ВО
1	Болт М12х1,25х45(штатный)	4
2	Болт М12х90	2
3	Гайка М12(с.контр.)	2
4	Шайба d 12	3
5	Прокладка шара	2
6	Подрозетник тип А	1
7	Балка ТСУ	1



(T103-A) TOYOTA AVENSIS (универсал)	Артикул	D(кН)	S(кг)	T(кг)	C(кг)
	T103-A	8	75	1820	1500
D = g° TC/T+C (горизонтальная сила, действующая между тягачом и прицепом)		C — масса, передаваемая на грунт осью или осями прицепа с центральной расположенной осью, когда он сцеплен с тягачом и загружен до			
S — статическая вертикальная нагрузка на шар ТСУ					

Тягово-сцепное устройство (Т102-А) для TOYOTA AVENSIS (универсал) 2003 – 2008 г.в. предназначено для сцепки легкового автомобиля с буксируемым прицепом полной массой **до 1500 кг**, скорость автопоезда **не должна превышать 80 км/час**.

Технические характеристики ТСУ соответствуют **ГОСТ 28248-89** «Легковые автомобили. Тягово-сцепное устройство шарового типа. Основные размеры» и **ОСТ 37.001.096-93** «Устройства тягово-сцепные шарового типа для буксировки караванов и легких прицепов. Общие технические требования».

Изготовитель постоянно совершенствует ТСУ, поэтому *некоторые конструктивные изменения могут быть не отражены в настоящем издании*.

### 1. ТЕХНИЧЕСКИЕ ДАННЫЕ

Тип соединения: *шаровой* Диаметр сцепного шара: *50 мм* Масса ТСУ, не менее: *10,5 кг*

### 2. КОМПЛЕКТ ПОСТАВКИ

ТСУ (Т103-А)

для TOYOTA AVENSIS (универсал)..... 1 шт.

Пакет электропроводки ..... 1 шт.

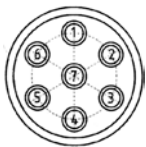
### 3. МОНТАЖ ТСУ

Установка ТСУ должна осуществляться только в сервисных центрах, имеющих лицензию на данный вид работ. Перед установкой ТСУ внимательно ознакомьтесь с настоящей инструкцией. Предварительно очистите резьбовые соединения от краски (при необходимости).

- Перед тем, как произвести монтаж ТСУ, автомобиль необходимо установить на смотровой яме, отсоединить аккумуляторную батарею, затормозить автомобиль стояночным тормозом, под колеса положить упоры.
- Работу по монтажу должны производить два человека, соблюдая меры предосторожности.
- Перед установкой ТСУ необходимо демонтировать буксировочные проушины.
- Завести балку ТСУ в нишу бампера автомобиля (предварительно открутить крепления низа бампера).

- Закрепить ТСУ (7) к лонжеронам автомобиля штатными болтами (1) в места крепления буксировочных проушин. Закрепить низ бампера.
- Установить на ТСУ съемный шар и штепсельный разъем (ШР).
- Подсоединить жгут проводов от ШРа к электропроводке автомобиля *согласно рис 1*.
- Подсоединить аккумуляторную батарею и проверить действие сигналов.

Рис. 1 (схема подключения электропроводки):



Контакт	1(L1)	2(54/2G)	3(31/3)	4(R/4)	5(58R/5)	6(54/6)	7(58L/7)
Цвет провода на ТСУ	Желтый	Белый	Черный	Зеленый	Оранжевый	Красный	Синий
Назначение	Левый поворот	Задний противотуманный	Масса	Правый поворот	Освещение номера	Стоп-сигнал	Габарит