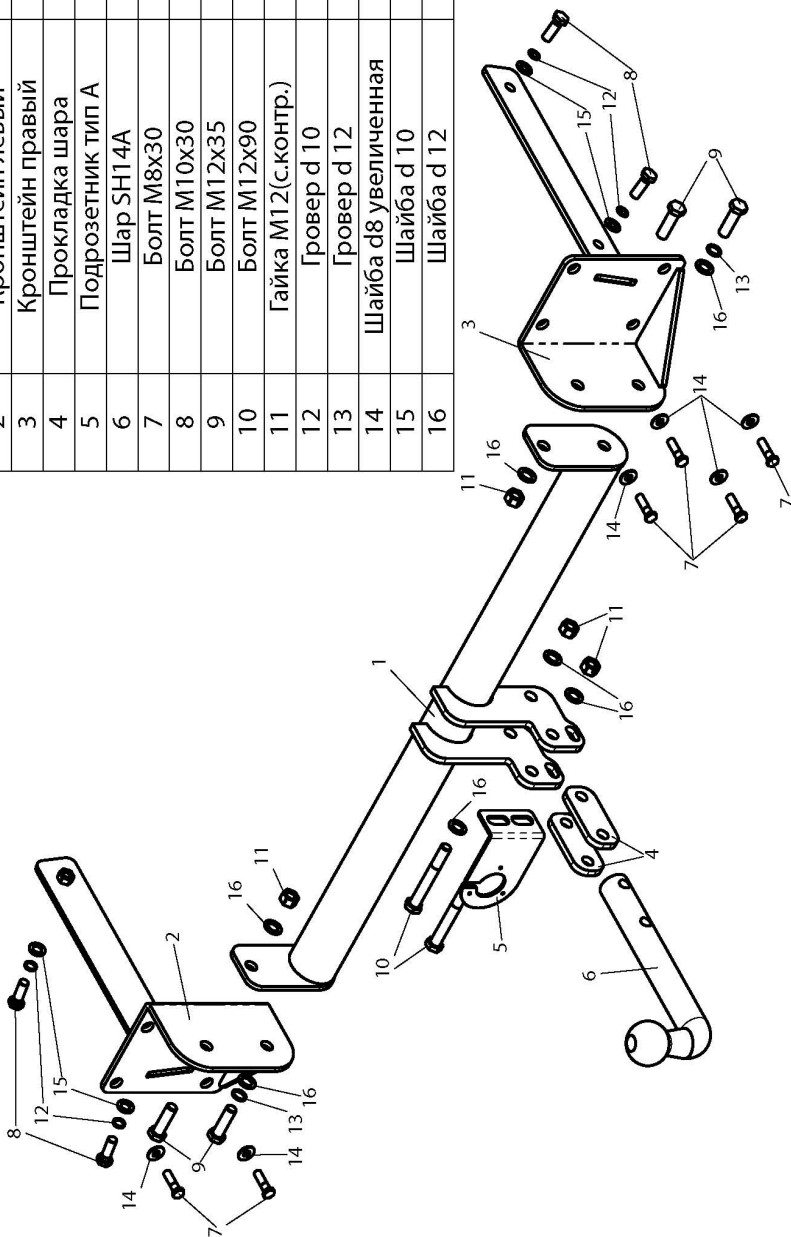


ФАРКОП "LEADER" V116-A

Схема сборки

Поз.	НАИМЕНОВАНИЕ	К-во
1	Балка ТСУ	1
2	Кронштейн левый	1
3	Кронштейн правый	1
4	Прокладка шара	2
5	Подрозетник тип А	1
6	Шар SH14A	1
7	Болт М8х30	6
8	Болт М10х30	4
9	Болт М12х35	4
10	Болт М12х90	2
11	Гайка М12(с.контр.)	4
12	Гровер d 10	4
13	Гровер d 12	2
14	Шайба d8 увеличенная	6
15	Шайба d 10	4
16	Шайба d 12	7



(V116-A) VOLKSWAGEN TIGUAN (5N1) 2007 - ... г.в.

Артикул	D(кН)	S(кг)	T(кг)	C(кг)
V116-A	8,5	75	2080	1500

D = g* TC/T+C (горизонтальная сила, действующая между тягачом и прицепом)
S — статическая вертикальная нагрузка на шар ТСУ
T — технически допустимая масса тягача

C — масса, передаваемая на грунт осью или осями прицепа с центрально расположенной осью, когда он сцеплен с тягачом и загружен до технически допустимой максимальной массы

Тягово-сцепное устройство (V116-A) для VOLKSWAGEN TIGUAN (5N1) 2007 - ... г.в. предназначено для сцепки легкового автомобиля с буксируемым прицепом полной массой до 1500 кг, скорость автопоезда не должна превышать 80 км/час.

Технические характеристики ТСУ соответствуют **ГОСТ Р 41.55-2005** (Правила ЕЭК ООН №55) «Единообразные предписания, касающиеся механических сцепных устройств. Состав транспортных средств».

Изготовитель постоянно совершенствует ТСУ, поэтому *некоторые конструктивные изменения могут быть не отражены в настоящем издании.*

1. ТЕХНИЧЕСКИЕ ДАННЫЕ

Тип соединения: шаровой Диаметр сцепного шара: 50 мм Масса комплекта ТСУ: 15,1 кг

2. КОМПЛЕКТ ПОСТАВКИ

ТСУ (V116-A)1 шт.
для VOLKSWAGEN TIGUAN1 шт.
Пакет комплектующих.....1 шт.
Пакет электропроводки1 шт.
Руководство по эксплуатации.....1 шт.

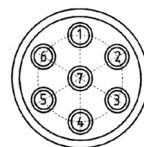
3. МОНТАЖ ТСУ

Установка ТСУ должна осуществляться только в сервисных центрах, имеющих лицензию на данный вид работ. Перед установкой ТСУ внимательно ознакомьтесь с настоящей инструкцией. Предварительно очистите резьбовые соединения от краски (при необходимости).

Внимание: все болтовые соединения, при установке, изначально не затягивать!

- Перед тем, как произвести монтаж ТСУ, автомобиль необходимо установить на смотровой яме, отсоединить аккумуляторную батарею, затормозить автомобиль стояночным тормозом, под колеса положить упоры.
- Работу по монтажу должны производить два человека, соблюдая меры предосторожности.
- Снять задний бампер. Снять усилитель бампера .
- Установить кронштейны ТСУ (2,3) в лонжероны автомобиля и закрепить четырьмя болтами М10х30 (8) .
- Закрепить балку ТСУ (1) к кронштейнам (2,3) болтами М12х38(9).
- Поверх кронштейнов ТСУ (2,3) установить усилитель заднего бампера и закрепить болтами М8х30 (7).
- Установить бампер на автомобиль , предварительно сделав вырез по подштамповке.
- Установить на ТСУ съемный шар (6) и штепсельный разъем (ШР).
- Подсоединить жгут проводов от ШРА к электропроводке автомобиля **согласно рис 1**.
- Подсоединить аккумуляторную батарею и проверить действие сигналов.

Рис. 1 (схема подключения электропроводки):



Контакт	1(L/1)	2(S/2G)	3(3/3)	4(R/4)	5(S8R/5)	6(S/4/6)	7(S8L/7)
Цвет провода на ТСУ	Желтый	Белый	Черный	Зеленый	Оранжевый	Красный	Синий
Назначение	Левый поворот	Задний противотуманный	Масса	Правый поворот	Освещение номера	Стоп-сигнал	Габарит