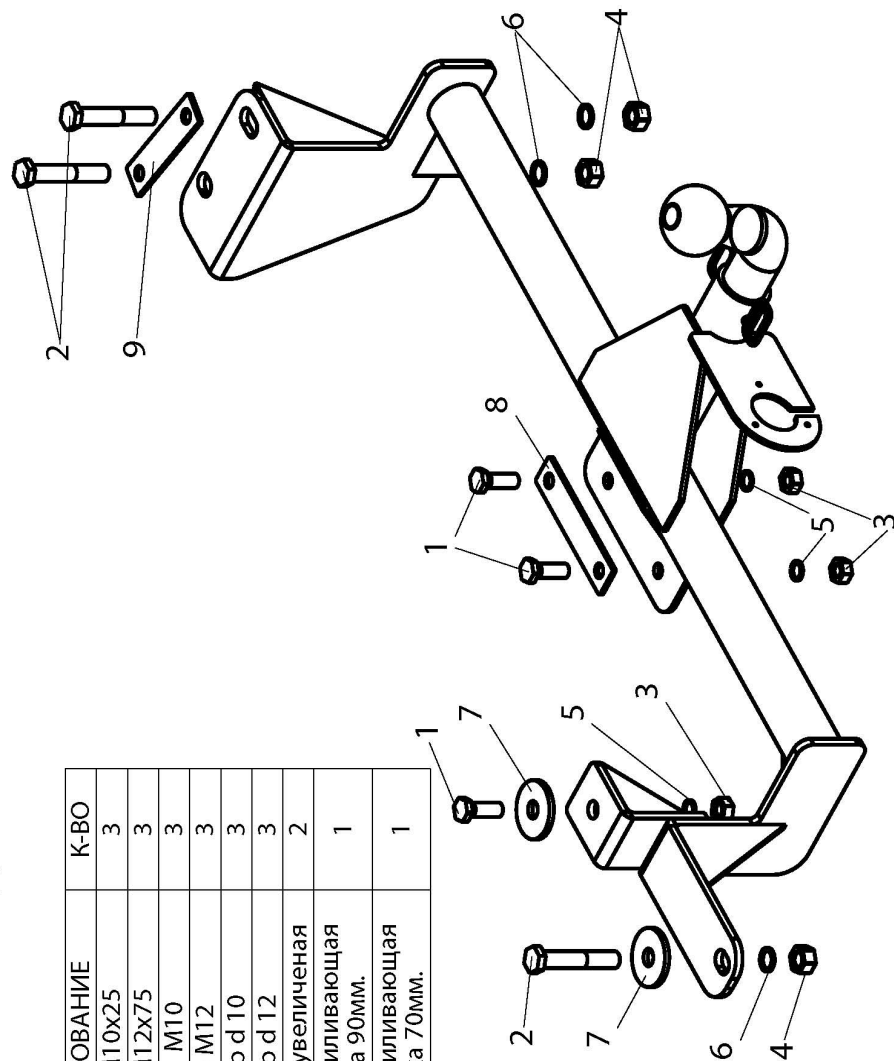


Фаркоп "ЛИДЕР" VAZ-05H

Схема сборки



Поз.	НАИМЕНОВАНИЕ	К-ВО
1	Болт М10х25	3
2	Болт М12х75	3
3	Гайка М10	3
4	Гайка М12	3
5	Гровер d 10	3
6	Гровер d 12	3
7	Шайба d 12 увеличенная	2
8	Пластина усиливающая растяжка 90мм.	1
9	Пластина усиливающая растяжка 70мм.	1

(VAZ-05H)	Артикул	D(кН)	S(кг)	T(кг)	C(кг)
BA3 2110,2111,2112,2170,2171,2172	VAZ-05H	5,5	75	1500	900
D = $g \cdot TC/T + C$ (горизонтальная сила, действующая между тягачом и прицепом) S — статическая вертикальная нагрузка на шар ТСУ T — технически допустимая масса тягача		C — масса, передаваемая на грунт осью или осями прицепа с центрально расположенной осью, когда он сцеплен с тягачом и загружен до технически допустимой максимальной массы			

Тягово-сцепное устройство (VAZ-05H) для **BA3 2110,2111,2112,2170,2171,2172** предназначено для сцепки легкового автомобиля с буксируемым прицепом полной массой **до 900 кг**, скорость автопоезда **не должна превышать 80 км/час.**

Технические характеристики ТСУ соответствуют **ГОСТ Р 41.55-2005** (Правила ЕЭК ООН №55) «Единообразные предписания, касающиеся механических сцепных устройств. Состав транспортных средств».

Изготовитель постоянно совершенствует ТСУ, поэтому некоторые конструктивные изменения и изменения в комплектации могут быть не отражены в настоящем издании.

1. ТЕХНИЧЕСКИЕ ДАННЫЕ

Тип соединения: шаровой Диаметр сцепного шара: 50 мм Масса комплекта ТСУ: 8,5 кг

2. КОМПЛЕКТ ПОСТАВКИ

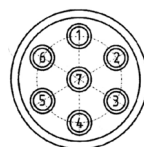
ТСУ (VAZ-05H) 1 шт.
 для BA3 2110,2111,2112,2170,2171,2172.....1 шт.
 Пакет электропроводки 1 шт.
 Руководство по эксплуатации..... 1 шт.
 Пакет комплектующих..... 1 шт.

3. МОНТАЖ ТСУ

Установка ТСУ должна осуществляться только в сервисных центрах, имеющих лицензию на данный вид работ. Перед установкой ТСУ внимательно ознакомьтесь с настоящей инструкцией. Предварительно очистите резьбовые соединения от краски (при необходимости).

- Перед тем, как произвести монтаж ТСУ, автомобиль необходимо установить на смотровой яме, отсоединить аккумуляторную батарею, затормозить автомобиль стояночным тормозом, под колеса положить упоры.
- Работу по монтажу должны производить два человека, соблюдая меры предосторожности.
- Снять с автомобиля задний бампер и кронштейны для его крепления.
- Снять обивку пола багажника и вынуть запасное колесо.
- Приложить ТСУ к днищу багажника таким образом, чтобы: ось сцепного шара совпала с продольной осью автомобиля и боковые кронштейны плотно прилегали к лонжеронам автомобиля.
- Используя ТСУ как кондуктор, просверлить 3 отверстия в лонжеронах автомобиля диаметром 12,5 мм и 3 отверстия днище багажника, диаметром 10,5мм.
- Закрепить ТСУ. Усиливающие пластины расположить между головками болтов и полом багажника.
- Пробить в резиновой заглушке пола багажника автомобиля отверстие диаметром 12 мм и пропустить в него провода от штепсельного разъема ТСУ.
- Установить на ТСУ штепсельный разъем (ШР).
- Подсоединить жгут проводов от ШРа к электропроводке автомобиля **согласно рис 1.**
- Подсоединить аккумуляторную батарею и проверить действие сигналов.

Рис. 1 (схема подключения электропроводки):



Контакт	1(L/1)	3(31/3)	4(R/4)	6(54/6)	7(58L/7)
Назначение	Левый поворот	Масса	Правый поворот	Стоп-сигнал	Габарит